

ORIGINALE

COMUNE DI TOANO

REGGIO NELL'EMILIA

PROGETTO

PER IL COMPLETAMENTO DELLA RETE
FOGNARIA IN VARIE LOCALITA' DEL
COMUNE DI TOANO

IMPIANTO DI DEPURAZIONE PER LE
LOCALITA' DI:

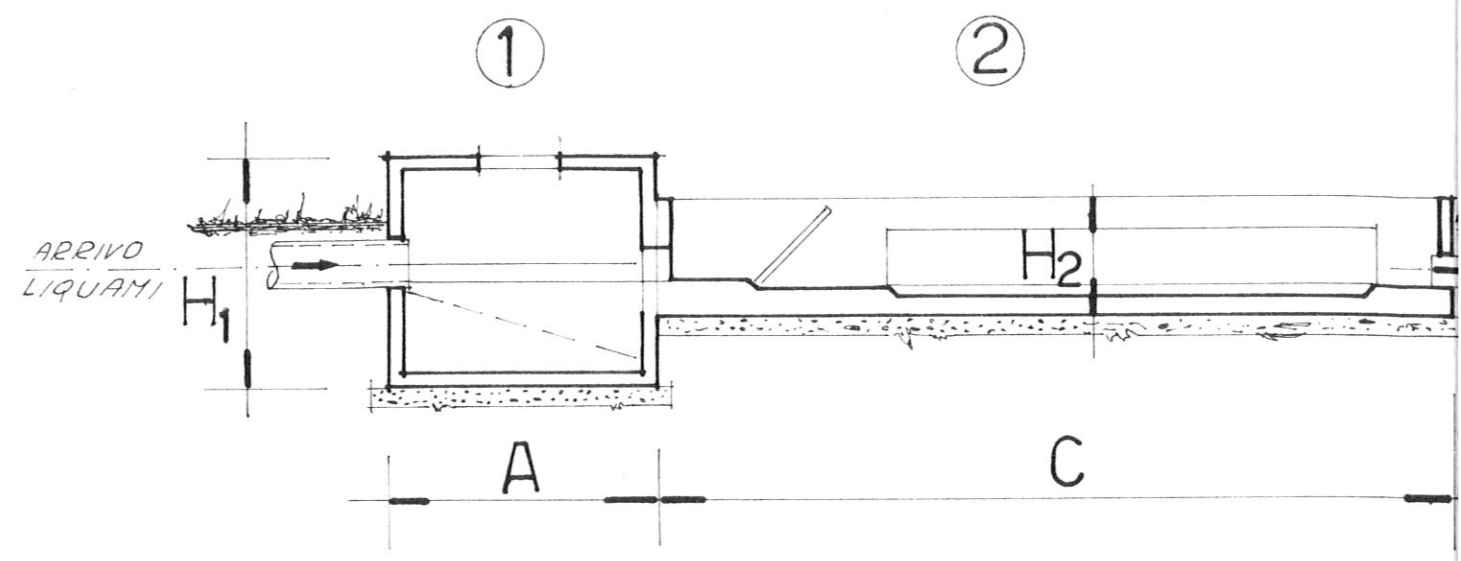
TOANO - QUARA - LA VALLE

TOANO li 24.11.1980

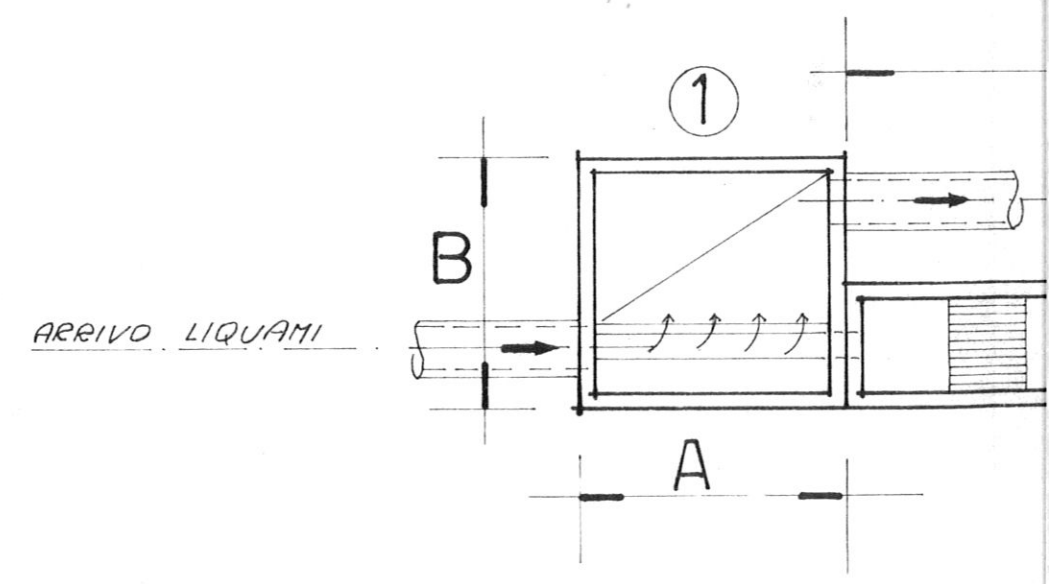
IL PROGETTISTA:
(geom. Severino Mangani)



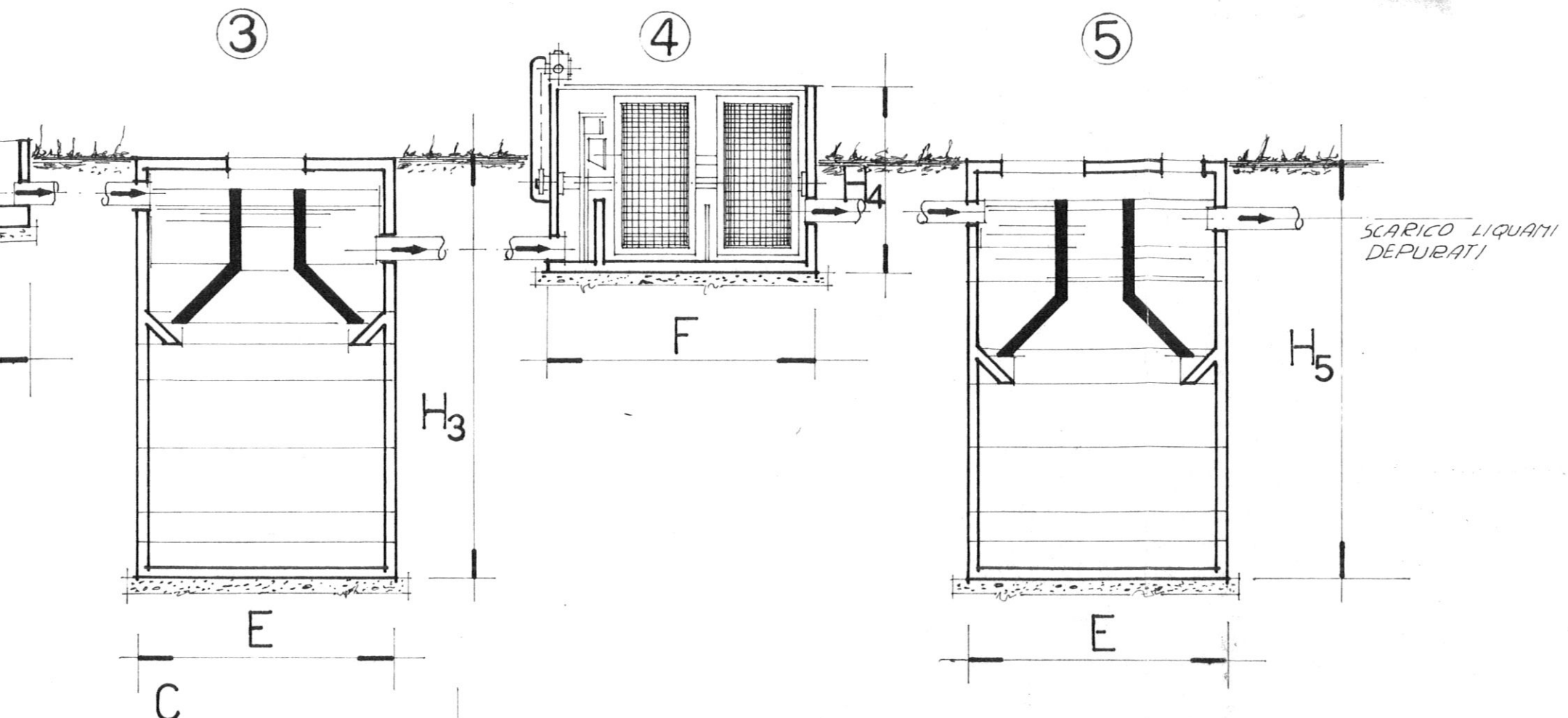
VISTO: IL SINDACO
(Ferrari dr. Ermanno)



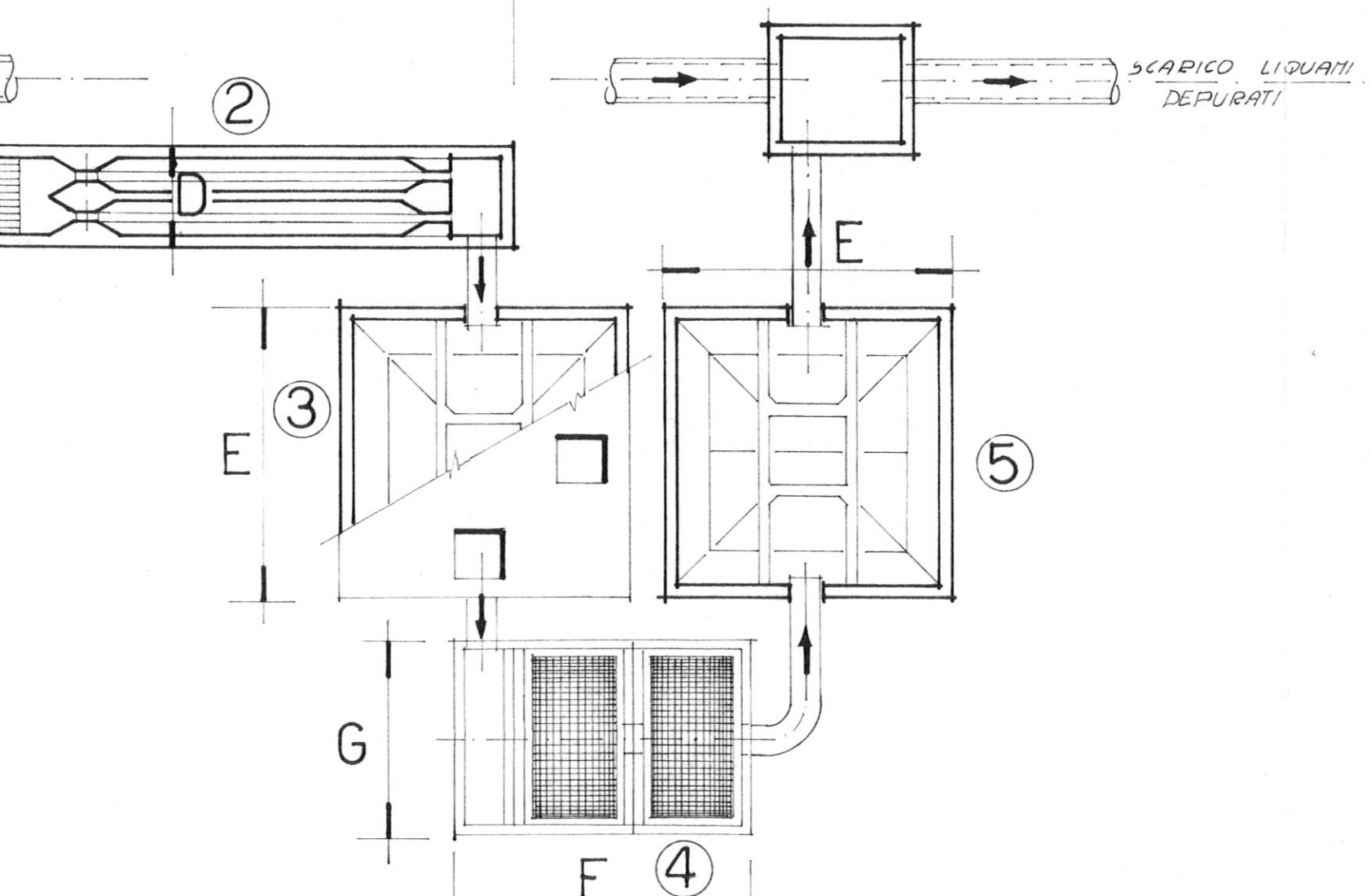
SEZIONE



PIANTA



SCARICO LIQUAMI
DEPURATI



SCARICO LIQUAMI
DEPURATI

		AB. 250	AB. 300
① REGOLAZIONE DELLA PORTATA	A	175	175
	B	165	165
	H ₁	130	130
② GRIGLIATURA E DISSABBIATURA	C	500	500
	D	90	90
	H ₂	80	80
③ SEDIMENTAZIONE PRIMARIA E DIGESTIONE	E	235	235
	H ₃	410	440
④ TRATTAMENTO A BIORULLI	F	235	370
	G	205	205
	H ₄	205	205
⑤ SEDIMENTAZIONE	E	235	235